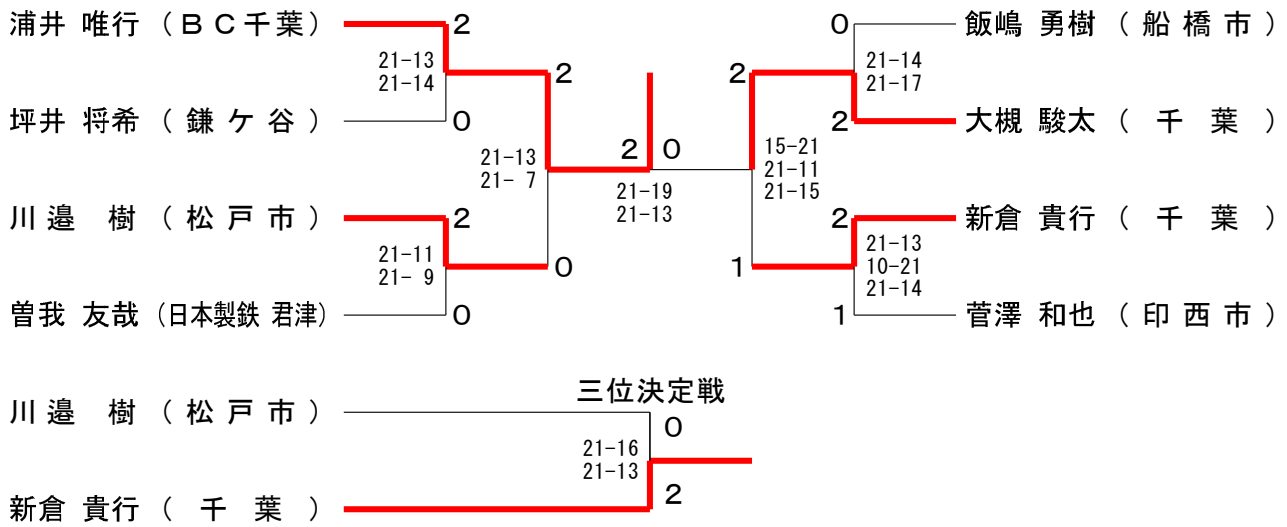
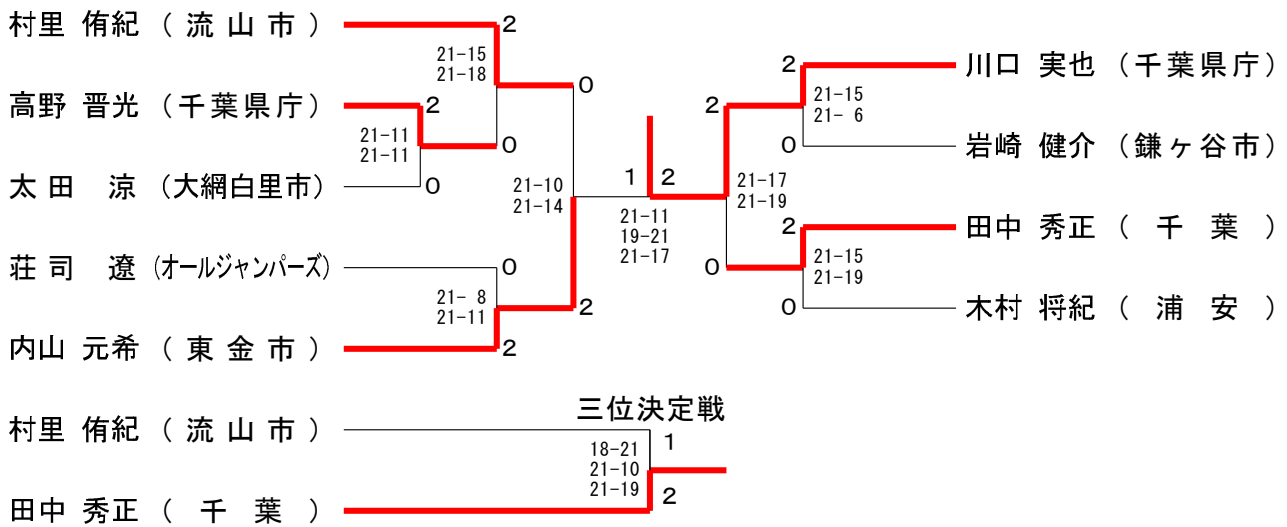


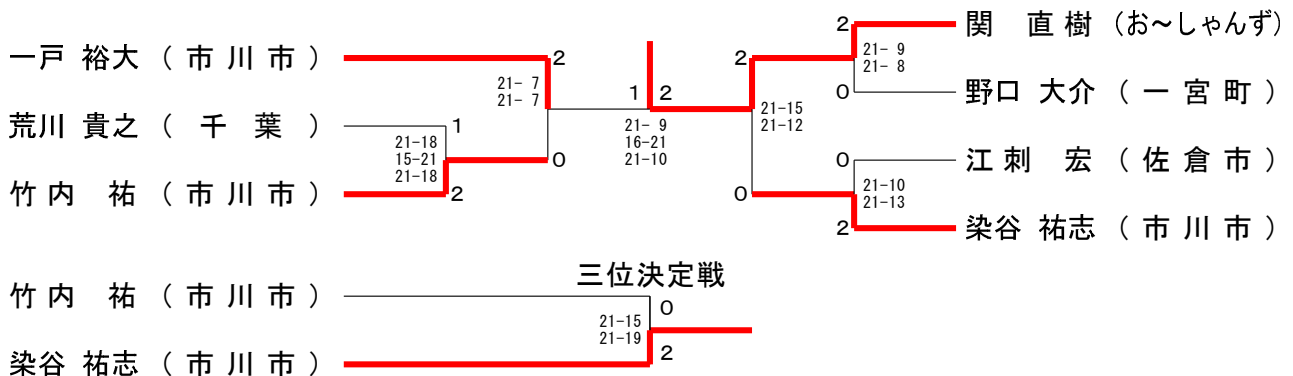
30歳以上男子シングルス



35歳以上男子シングルス

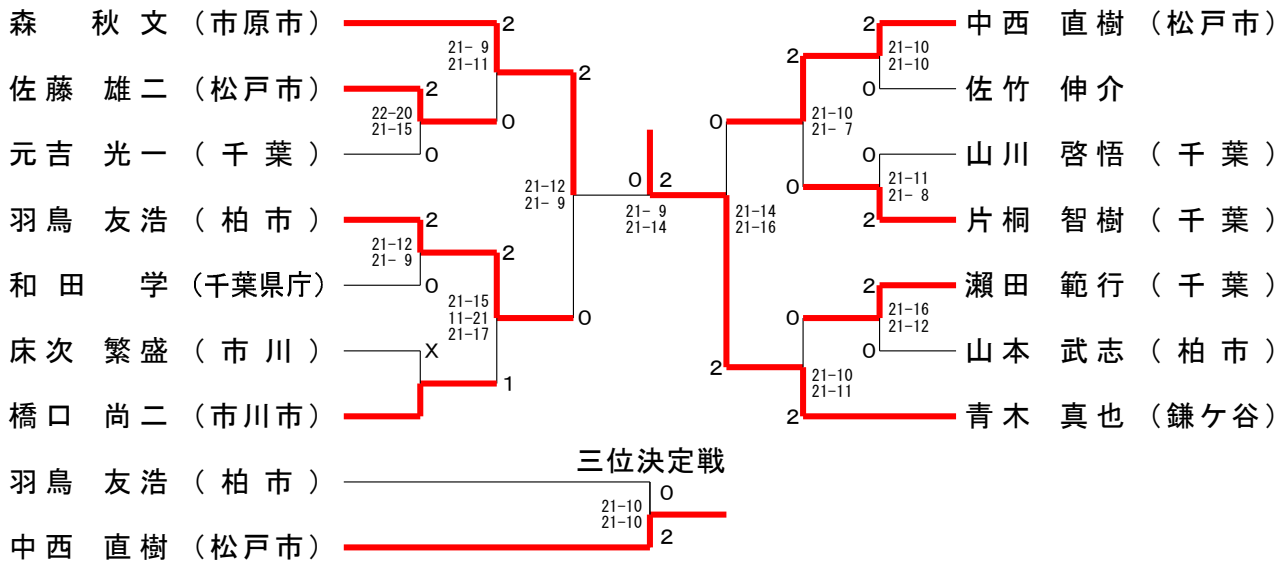


40歳以上男子シングルス

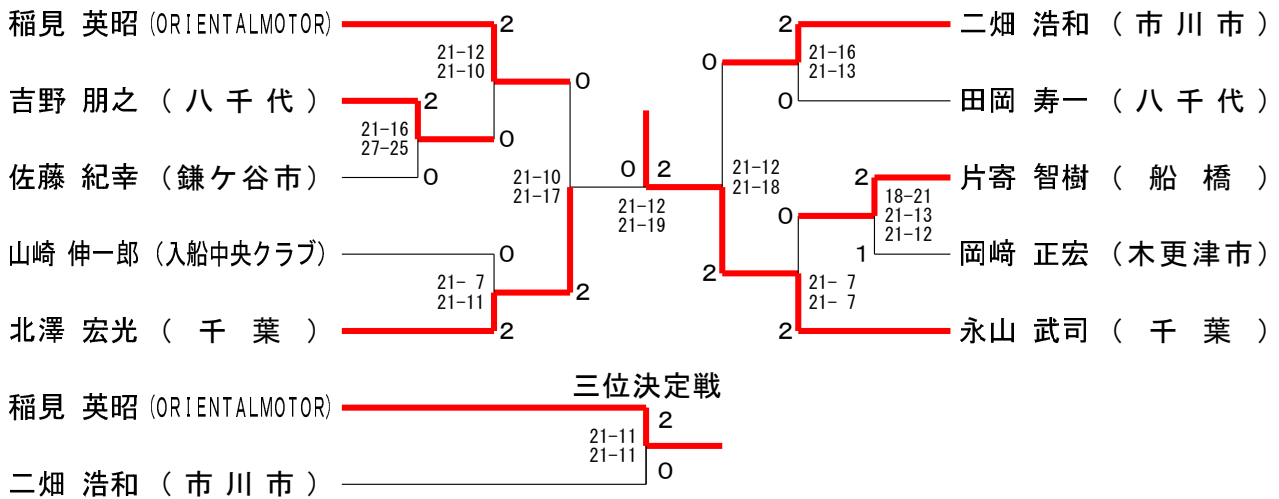




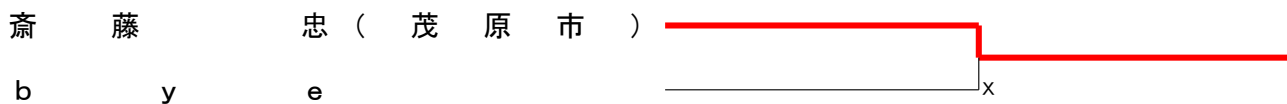
55歳以上男子シングルス



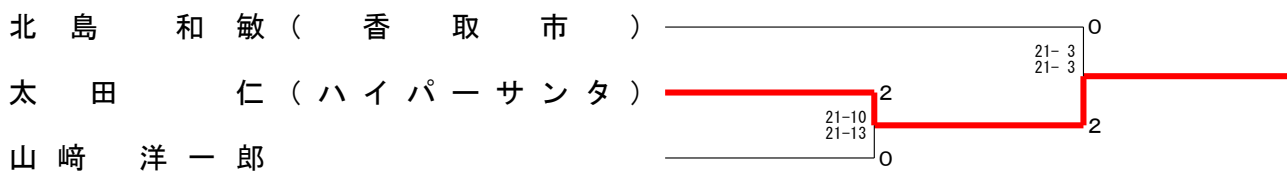
60歳以上男子シングルス



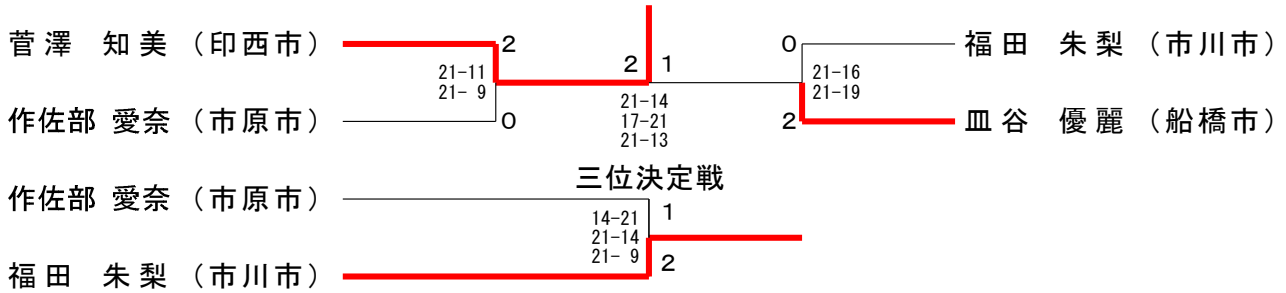
65歳以上男子シングルス



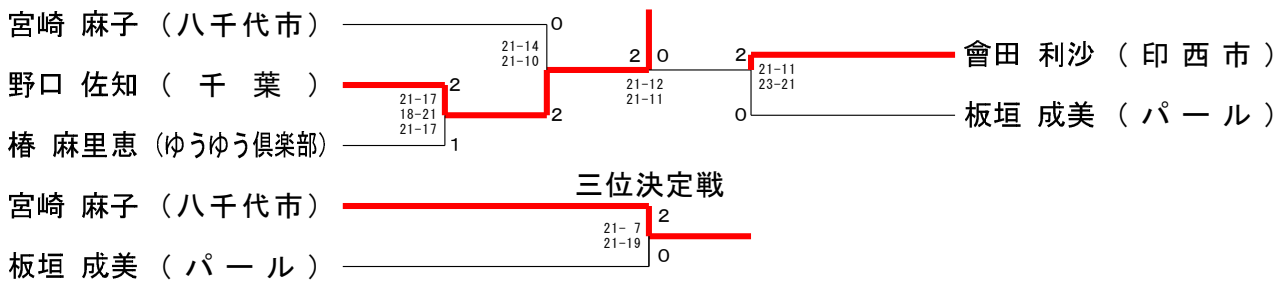
70歳以上男子シングルス



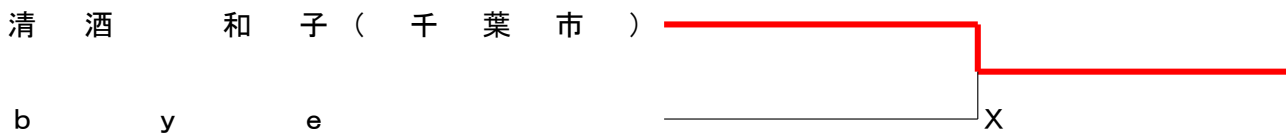
30歳以上女子シングルス



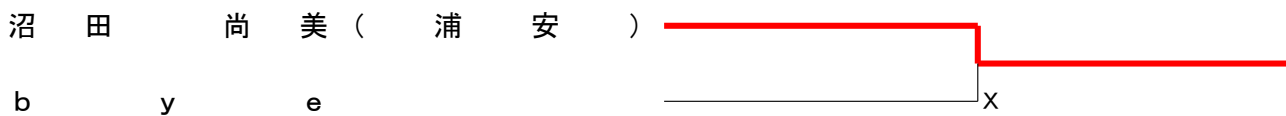
35歳以上女子シングルス



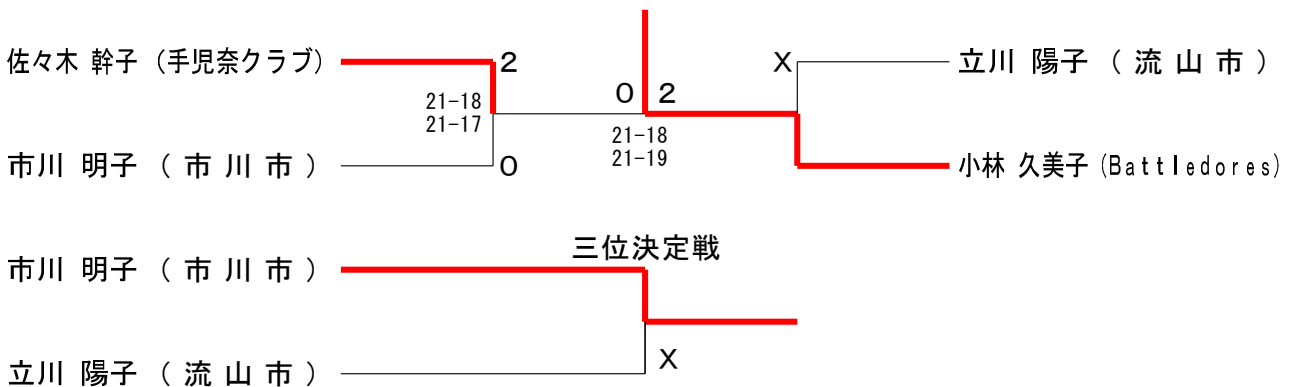
40歳以上女子シングルス



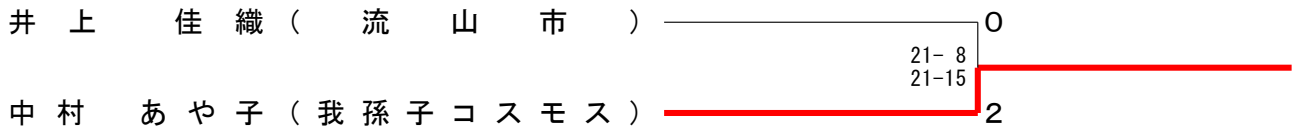
45歳以上女子シングルス



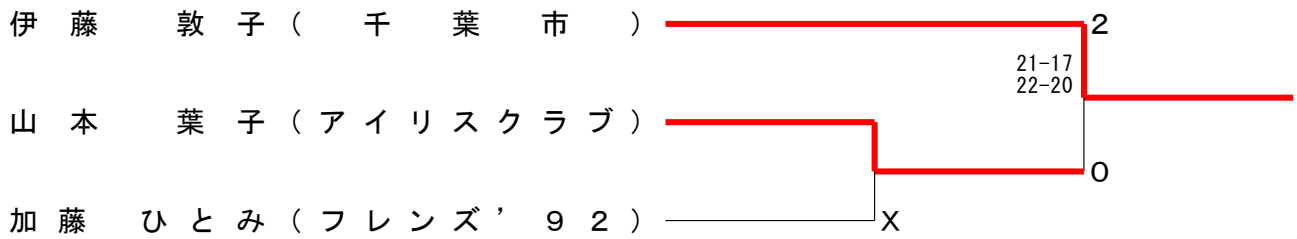
50歳以上女子シングルス



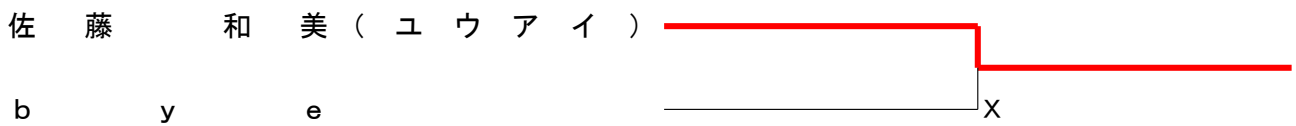
55歳以上女子シングルス



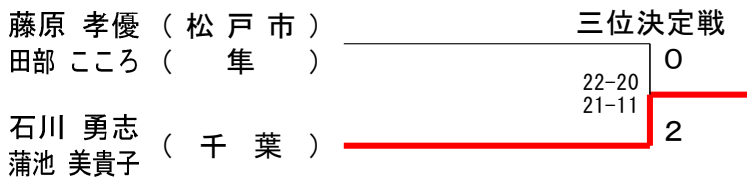
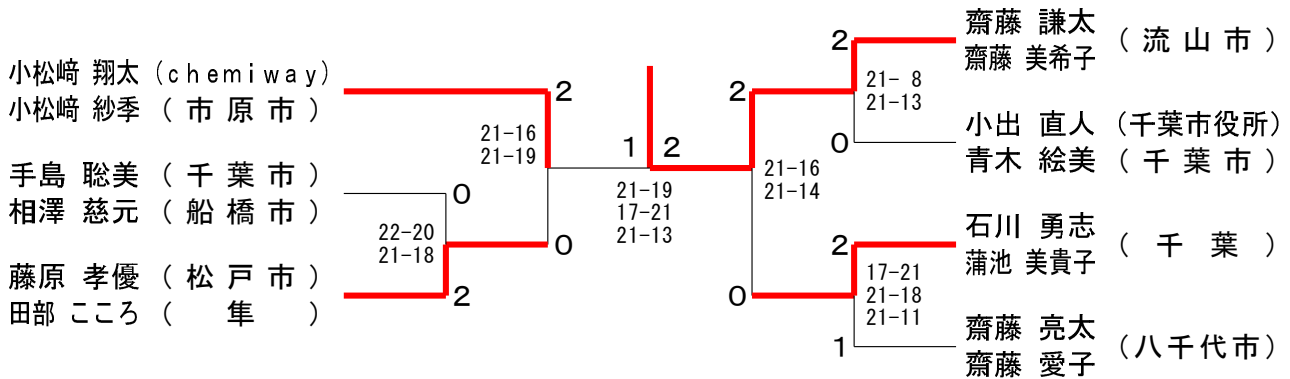
60歳以上女子シングルス



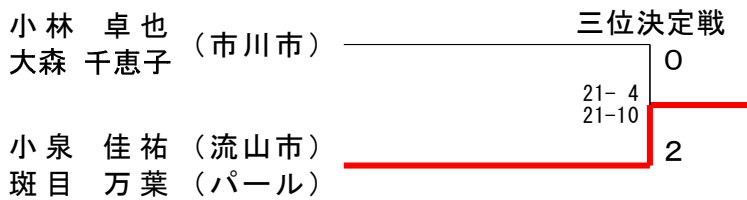
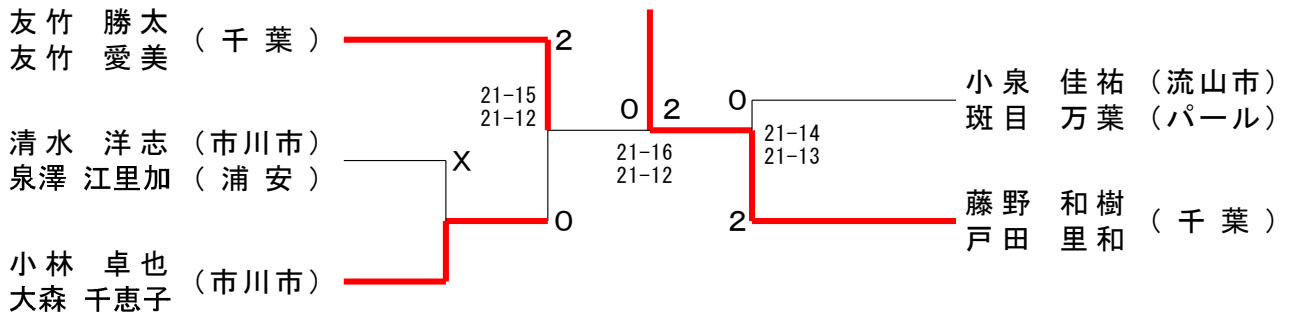
70歳以上女子シングルス



30歳以上混合ダブルス

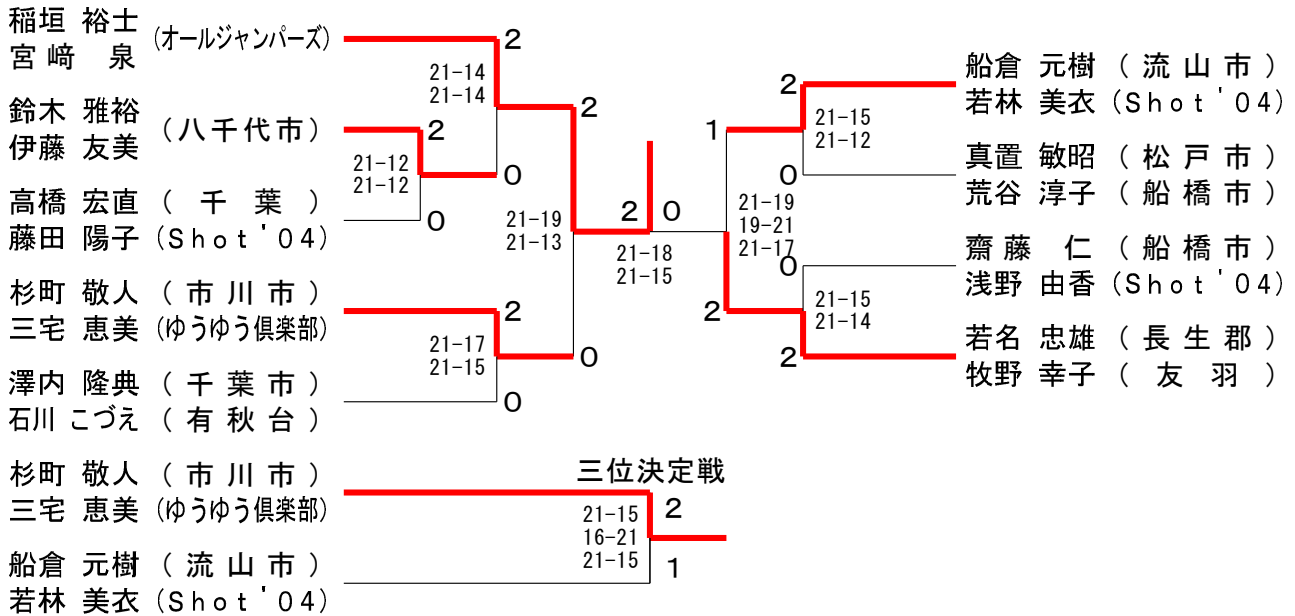


35歳以上混合ダブルス

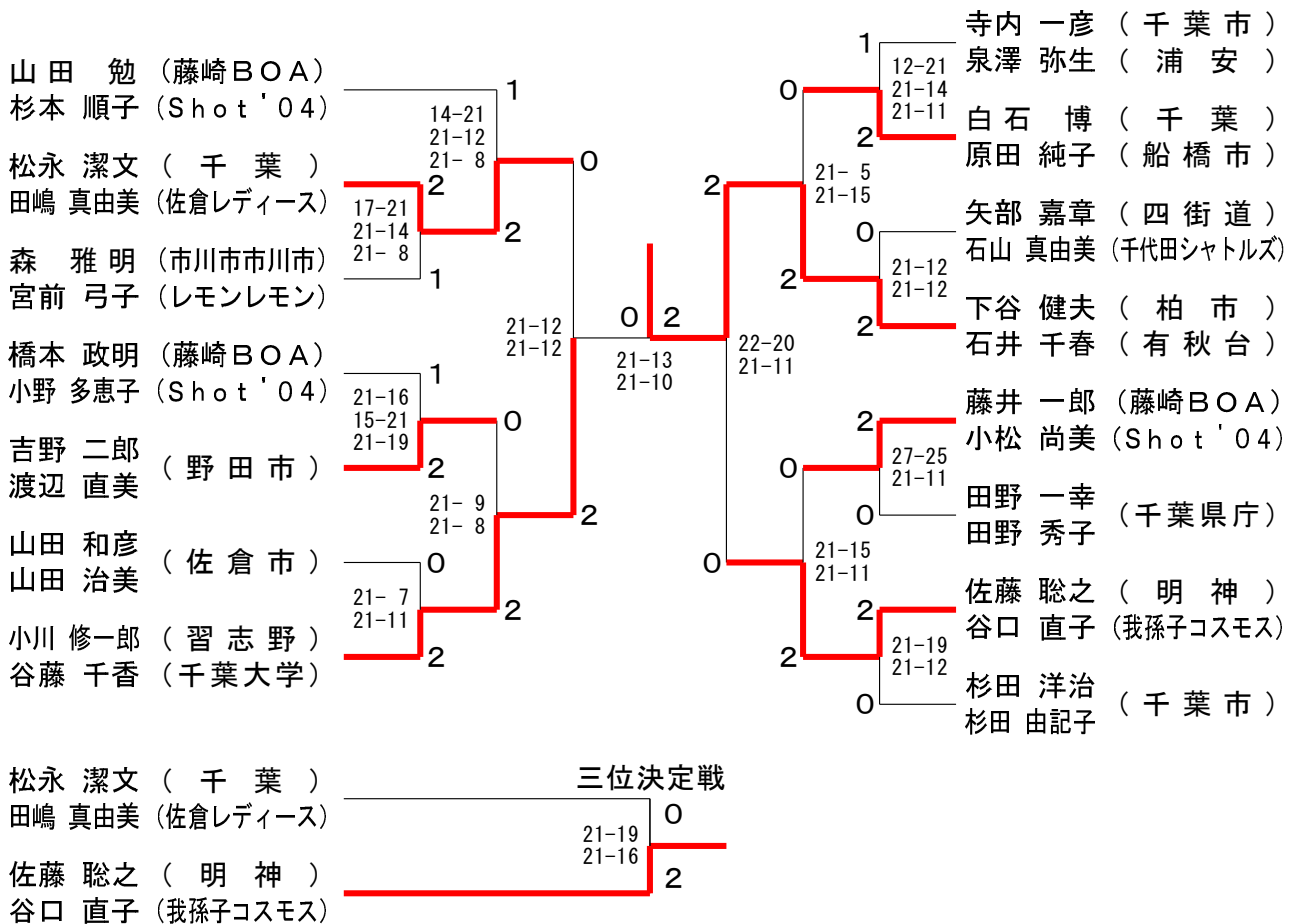




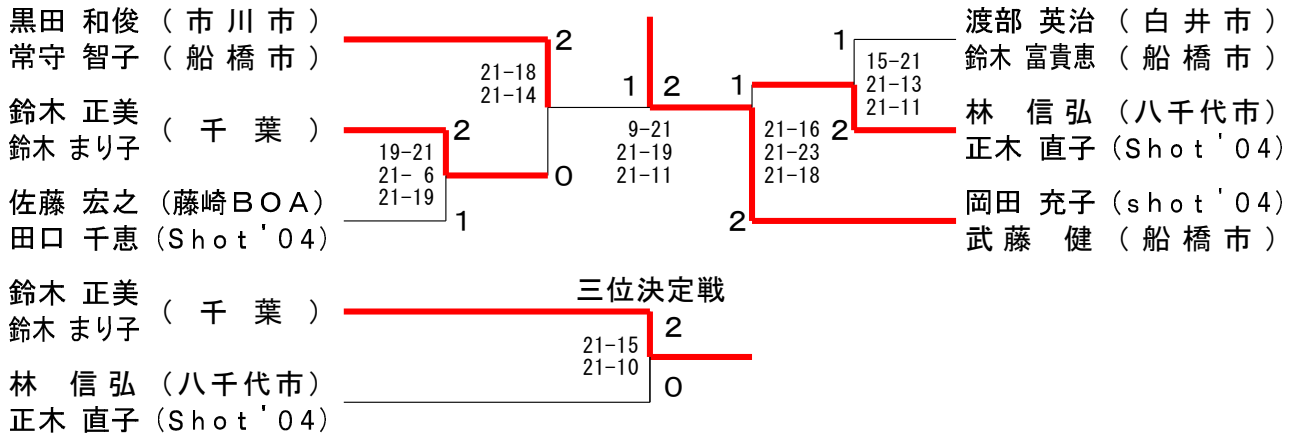
50歳以上混合ダブルス



55歳以上混合ダブルス



60歳以上混合ダブルス



65歳以上混合ダブルス

